

Дизельная электростанция RENSOL RC22H O/C

На двигателе Cummins

Основной 16кВт/20кВА
Резервный: 18кВт/22кВА

Вариант исполнения

Кожух



Открытый



Технические данные

Модель		RC22HC/O
Основная мощность	кВА	20
	кВт	16
Резервная мощность	кВА	22
	кВт	28
Номинальное напряжение	В	230/400
Номинальный ток	А	31,8
Максимальный уровень звука	дБ@7м	72

Двигатель-Cummins

Модель		4B3.9-G11
Стремление		Четырехтактный, с водяным охлаждением, рядный, без наддува
Топливная система		ВУС Электрический регулятор
количество цилиндров		4
Объем двигателя	л	3,9
Диаметр x Ход	мм	102x120

Степень сжатия		18,0:1
Частота вращения	об/мин	1500
Электронный регулятор оборотов		Электрическая система
Вес двигателя с жидкостями	кг	308
Скорость двигателя на холостом ходу		950-1050
Порядок работы цилиндров		1-3-4-2
Бортовая сеть	В	24

Выхлопная система

Максимальное противодействие выхлопа	кПа	10
--------------------------------------	-----	----

Система впуска воздуха

Максимальное давление на входе (грязный воздух)	кПа	6,2
Максимальное давление на входе (чистый воздух)	кПа	3,7

Топливная система

110% нагрузка (в режиме ожидания)	л/ч	7,5
100% нагрузка (основная мощность)	л/ч	6,7
75% нагрузки (основная мощность)	л/ч	5,2
50% нагрузка (основная мощность)	л/ч	3,9
25% нагрузки (основная мощность)	л/ч	2,7
Запас топлива для ДГУ в кожухе	л	55
Запас топлива для открытой ДГУ	л	100

Система смазки

Давление масла на холостом ходу	кПа	207
Давление масла с регулируемой скоростью	кПа	345
Максимальная температура масла	°С	121
Емкость масла	л	10,9

Система охлаждения

Емкость охлаждающей жидкости — только двигатель	л	7,2
Макс. головка трения охлаждающей жидкости к двигателю	кПа	35
Максимальная температура воды в режиме ожидания/основная мощность	°С	110/104

Стандартные функции

Двигатель (ДВИГАТЕЛЬ Cummins)



Радиатор 50°C max, вентиляторы приводятся в действие ремнем	●
зарядный генератор 24 В	●
Генератор: одноопорный генератор IP23 класс изоляции H/H	●
Стандартная система автоматического управления	●
Один комплект воздушного фильтра, топливный фильтр, масляный фильтр	●
Автоматический выключатель главной линии / автоматический выключатель	●
Базовый топливный бак	●
Две батареи 24В, гас и кабель	●
Выхлопная система (выхлопная труба Ripple Flex)	●
Выхлопной сифон, фланец, глушитель	●
Руководство пользователя	●
Заряд батареи	●

Опции

Водонагреватель	<input type="radio"/>
Нагреватель генератора	<input type="radio"/>
ПМГ	<input type="radio"/>
Водомасляный сепаратор	<input type="radio"/>
Дневной топливный бак	<input type="radio"/>
Панель дистанционного управления	<input type="radio"/>
Автоматический переключатель резерва/ABP	<input type="radio"/>
Коммутационная коробка	<input type="radio"/>
Стандарт: ●	Варианты: ○

Генератор

Модель		KI184ES / CJ184ES
Торговая марка генератора		RENSOL
Фаза		3
Напряжение	В	230/400
Тип проводки		12 проводов
Несущий		1
Фактор силы		0,8
Частота	Гц	50
Основная сила	кВА	25
Тип возбудителя		Бесщеточный, самовозбуждение
Регулировка напряжения	%	±0,5
Степень защиты		IP 23
Класс изоляции		H

Контроллер-Deersea

Модель

DSE 6120

7 цифровой дисплей

Встроенный регулятор и регулятор AVR

Функциональность базовой нагрузки (экспорт кВт)

Защита от развязки сети (полезности)

Контроль мощности генератора (кВт, кВА)

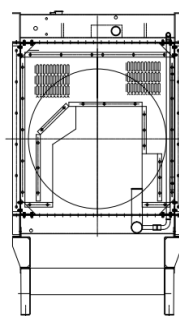
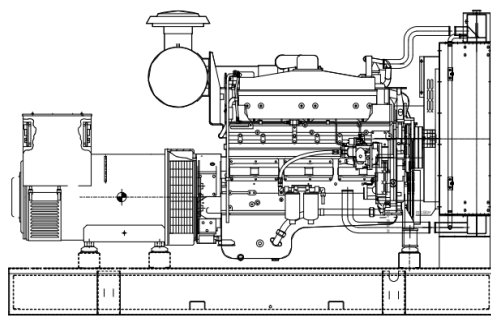
Защита от перегрузки (кВт и кВ Аг)

Экстренная остановка

Ошибка запуска



Размеры блока (базовый блок)

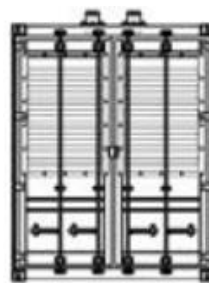
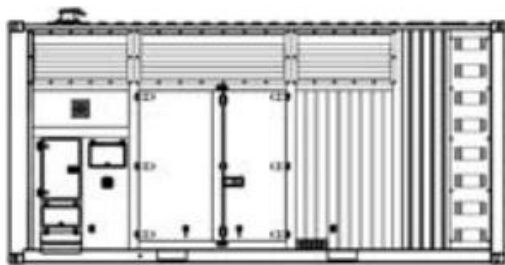


Открытый тип

Д*Ш*В
Масса

мм
кг

1650*850*1250
780



Кожухной тип

Д*Ш*В
Масса

мм
кг

2250*950*1250
980

Гарантия

Двигатель Cummins

12 месяцев с даты покупки или 1000 часов (что наступит раньше).

Генератор Rensol

12 месяцев с даты покупки или 1000 часов (что наступит раньше).